

# BRÁQUETE AUTOLIGADO MORELLI



A linha de Autoligados Morelli foi especialmente desenvolvida para promover uma excelente mecânica de deslize, com **conforto** ao paciente e **praticidade** ao ortodontista.

# Nº1 LÍDER NA CATEGORIA

## Clip de Nitinol

A liga de níquel titânio possui memória elástica, sendo capaz de resistir a deformações mecânicas durante todo o tratamento. Devido à memória geométrica do material, após o fechamento, o Clip sempre tenderá retornar à sua posição original, garantindo a leitura do torque.

## Mecanismo simples e prático

Um sistema prático, que não necessita do uso de ferramentas ou alicates especiais. O encaixe para explorador torna a abertura do Clip uma tarefa simples e prática. E para o fechamento basta empurrar o Clip com o dedo.

## Sistema anti-trava

O design do Clip foi especialmente projetado para evitar que o acúmulo de placa bacteriana ocasione o travamento / emperramento do Clip. Facilitando a troca dos arcos durante o tratamento.

## Por que escolher o sistema autoligável?

O sistema autoligável proporciona agilidade no tratamento, pela facilidade e rapidez da remoção e inserção dos arcos, e dispensa o uso de ligaduras elásticas.

Outra grande vantagem é o espaçamento maior entre as consultas, possível em algumas fases do tratamento, otimizando a dinâmica de retornos, e diminuindo o número de visitas ao consultório.

O baixo atrito dos bráquetes, somado a grande diminuição das forças empregadas pelos arcos termoativados na fase inicial, reduzem o desconforto ao paciente, e também propiciam alinhamento e nivelamento mais rápido. Especialmente utilizando o arco Copper NiTi Morelli, que possui 6% de cobre em sua composição, resultando numa força de deflexão / retorno mais suave quando comparado às ligas convencionais de NiTi.

## Design arredondado

Cantos arredondados e perfeitamente polidos, que garantem conforto ao paciente.

## Slot com alívio de curvatura e extremidades arredondadas

Redução dos efeitos de binding e notching, o atrito causado pela curvatura do fio é amenizado pelas extremidades arredondadas e pelos alívios internos. Essas características garantem uma excelente mecânica de deslize.

## Resistência Superior

Injetado pela mais moderna tecnologia MIM (Metal Injection Molding), seu corpo único possui alta precisão e resistência.

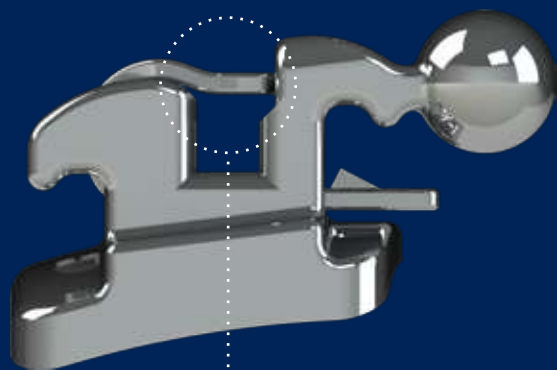
## Excelente adaptação e retenção mecânica

Com geometria otimizada e tratamento de superfície, é a base mais eficaz do mercado de bráquetes metálicos, pois conta com:

- Curvaturas médio-distal e cérvico-oclusal, garantindo melhor adaptação
- Micro pinos que maximizam a área de adesão e a ancoragem do adesivo
- Bordas de contenção que facilitam a remoção do excedente marginal, especialmente importante nos bráquetes autoligados, para evitar que o excesso de adesivo flua para cima da base e obstrua o Clip
- Jateamento para acréscimo de rugosidade.

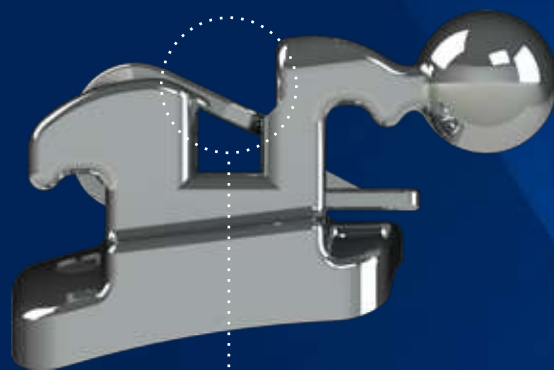


# SISTEMA PASSIVO E SISTEMA INTERATIVO



**SLP**

Cód. 10.13.900



**SLI**

Cód. 10.14.900

O SLP é um bráquete autoligado passivo. Isso significa que independente do fio utilizado, o seu mecanismo de trava não pressiona o fio, reduzindo assim o atrito.

Já o SLI é um bráquete autoligado interativo, pois apresenta dualidade de ação passiva ou ativa, atuando passivamente com fios de calibres mais finos e ativamente com fios mais calibrosos.

## Qual a diferença na mecânica ortodôntica?

O bráquete autoligado interativo, trabalha inicialmente como o passivo, ou seja, não existe interação entre os clips flexíveis dos interativos e os fios ortodônticos de seção redonda.

A diferença está na fase ativa do autoligado interativo, em que apresenta uma maior leitura de torque, devido a ativação dos fios quadrados e retangulares ao serem pressionados pelo clip.

Para escolha do sistema é importante conhecer as diferenças do SLI e SLP, em função da escolha do formato transversal de arco ideal em cada fase do tratamento, e considerando as necessidades mecânicas para atingir o resultado desejado.

Líder na categoria, AGP Pesquisas, 2017.

**MORELLI**

[www.morelli.com.br](http://www.morelli.com.br)

0800 121455 / 0800 7031455

©2018 - Todos os direitos reservados. Dental Morelli Ltda.