

# Talmax



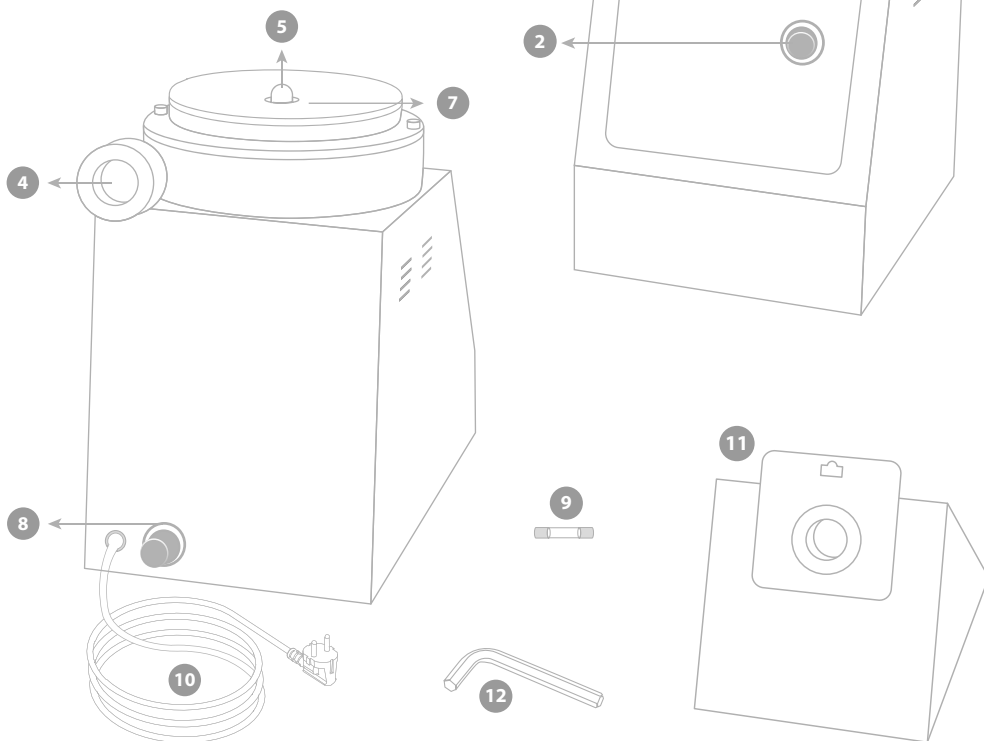
Manual Marathon 20 - Recortador de Palato

---

COMPONENTES .....	1
ESPECIFICAÇÕES .....	1
CARACTERÍSTICAS .....	2
COMO UTILIZAR.....	2
PRECAUÇÕES.....	2
SUBSTITUIÇÃO DA BROCA .....	2
CERTIFICADO DE GARANTIA.....	5
ASSISTÊNCIA TÉCNICA TALMAX .....	5
ASSISTÊNCIAS TÉCNICAS AUTORIZADAS .....	5

## COMPONENTES

1. Unidade de Comando
2. Botão liga/desliga
3. LED liga/desliga
4. Conector para coletor de pó
5. Broca
6. Plataforma de inox para desgaste
7. Disco branco de proteção
8. Porta fusível 5A
9. Fusível sobressalente
10. Cabo de força
11. Coletor de pó
12. Chave Allen
13. Parafusos



## ESPECIFICAÇÕES

MÁX. RPM	VOLTAGEM	CICLO	PESO (KG)	DIMENSÕES (CM)			POTÊNCIA
3.200	220 V	60 Hz	7,2	Comp.	Larg.	Alt.	120 W
				26,5	16,5	25	

## CARACTERÍSTICAS

- Alto poder de corte e durabilidade da broca;
- Sistema integrado silencioso e com alta performance para coleta de gesso;
- Padronização e praticidade na confecção de modelos troquelados;
- Oferece excelente apresentação do modelo combinado a um sistema de troquelização;
- Aparelho deve ser utilizado em 220V. Ligado a uma fonte de 110V, funcionará apenas com cerca de 75% de sua capacidade máxima.

## COMO UTILIZAR

1. Conecte o coletor de pó do recortador, na parte posterior do equipamento. Para completa vedação, conecte-o totalmente na mangueira de saída do recortador. Ao movimentar o filtro para trás, ocorre a vedação com a borracha do coletor de pó;
2. Retire o disco branco de proteção da broca (7) e posicione o modelo de gesso sobre a plataforma de inox (6). Aperte o botão vermelho (2) e inicie o recorte com movimentos suaves até obter o formato do palato;
3. A tampa de inox da plataforma (6) pode ser retirada, através da remoção dos parafusos laterais. Desta forma poderá ser feita a alteração da broca ou a limpeza do equipamento;
4. O equipamento possibilita a utilização do aspirador ao invés do coletor de pó.

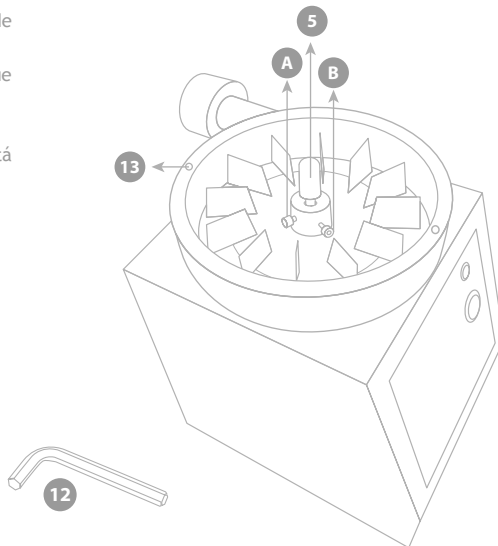
## PRECAUÇÕES

As instruções de segurança abaixo devem ser lidas para evitar danos pessoais ou no equipamento.

1. Verifique a voltagem (110V ou 220V) antes de conectá-lo à energia;
2. Utilize sempre máscara e óculos de proteção enquanto realizar as atividades;
3. Instale a unidade de comando em uma sala com temperatura de 0 - 40 °C; Ambientes com poeira ou umidade podem danificar o equipamento;
4. Nunca conecte ou desconecte o cabo de força com as mãos molhadas;
5. Caso haja peças soltas, vibrações, ruídos ou temperaturas excessivas, comunique uma Assistência Técnica da Talmax;
6. Não utilize ou deixe o equipamento exposto ao sol, dentro de carros, próximo de fogo, etc;
7. Este equipamento é indicado para uso laboratorial em tratamentos dentários, somente por profissionais capacitados.

## SUBSTITUIÇÃO DA BROCA

1. Retirar os dois parafusos (13) da tampa de inox com a chave Allen (12);
2. Retire o parafuso (A) da parte interna que segura a broca;
3. Efetue a substituição da broca (5);
4. Recolocar o parafuso (A) verificando se está bem apertado.





# Talmax

## REGISTRO DE GARANTIA

### DADOS DO CLIENTE

NOME \_\_\_\_\_

\_\_\_\_\_

ENDEREÇO \_\_\_\_\_

\_\_\_\_\_

CIDADE \_\_\_\_\_ ESTADO \_\_\_\_\_

CEP \_\_\_\_\_ FONE (\_\_\_\_) \_\_\_\_\_

E-MAIL \_\_\_\_\_

\_\_\_\_\_

### DADOS DO REVENDEDOR

NOME \_\_\_\_\_

DATA DA COMPRA \_\_\_\_/\_\_\_\_/\_\_\_\_

NÚMERO DA NOTA FISCAL \_\_\_\_\_

### Números de série

Unid. de controle

Peça de mão

Data

## CERTIFICADO DE GARANTIA

---

### Garantia Legal:

Este equipamento possui 90 (noventa) dias de garantia a partir da emissão da nota fiscal, de acordo com o que determina o código de defesa do consumidor, observadas as seguintes condições:

1. A garantia cobre todos os defeitos de fabricação, exceto o desgaste natural das peças;
2. A garantia cobrirá a reposição das peças defeituosas, garantindo o perfeito funcionamento do equipamento sem obrigação de troca da unidade completa;
3. Leia atentamente as instruções de instalação e de uso do equipamento. A utilização inadequada, a venda a terceiros, variações da corrente elétrica que possam danificar o equipamento ou consertos realizados por assistência técnica não autorizadas acarretarão a perda da garantia;
4. A garantia será prestada na sede da Talmax ou na rede de Assistência Técnica Autorizada. Caso não haja rede autorizada na cidade, o transporte do equipamento, através de encomenda normal dos Correios, será pago pela Talmax;
5. O presente certificado contém todos os termos e condições da garantia dos equipamentos. Por ele ficam expressamente anulados quaisquer outros termos ou condições eventualmente mencionados por terceiros que não estejam em conformidade com este certificado;
6. Os consertos se realizarão num prazo máximo de 30 dias, a partir do recebimento do equipamento.

### Garantia Estendida:

A Talmax fornecerá garantia adicional de 90 (noventa) dias a partir do término da garantia legal, observadas as seguintes condições:

1. A garantia estendida será concedida mediante o preenchimento completo do registro de garantia anexo, o qual deverá ser destacado e enviado para a Talmax assinado no prazo máximo de 2 meses a partir da data impressa neste manual (vide Registro de Garantia). Após esta data, ligue para (41) 3888-5555 e valide sua garantia enviando a nota fiscal por fax ou por e-mail: equipamentos@talmax.com.br;
2. A garantia cobre todos os defeitos de fabricação, exceto o desgaste natural das peças;
3. Esta garantia não se aplica aos rolamentos;
4. A garantia cobrirá a reposição das peças defeituosas, garantindo o perfeito funcionamento do equipamento sem obrigação de troca da unidade completa;
5. Leia atentamente as instruções de instalação e de uso do equipamento. A utilização inadequada, a venda a terceiros, variações da corrente elétrica que possam danificar o equipamento ou consertos realizados por assistência técnica não autorizadas acarretarão a perda da garantia;
6. A garantia será prestada na sede da Talmax ou na rede de Assistência Técnica Autorizada, sendo os custos do transporte do equipamento ou danos referentes a este procedimento pagos pelo Consumidor;
7. O presente certificado contém todos os termos e condições da garantia dos equipamentos. Por ele ficam expressamente anulados quaisquer outros termos ou condições eventualmente mencionados por terceiros que não estejam em conformidade com este certificado;
8. Os consertos serão realizados num prazo máximo de 30 dias, a partir do recebimento do equipamento.

## ASSISTÊNCIA TÉCNICA TALMAX

---

A Talmax mantém um serviço próprio de assistência técnica para oferecer maior controle de manutenção e qualidade dos equipamentos. Além disso, em uma possível substituição dos componentes, serão utilizadas apenas peças originais do fabricante.

### Talmax

Rua Benedito Carollo, 890 - Cidade Industrial, Curitiba-PR. CEP: 81890-060  
Telefone: (41) 3888-5555

## ASSISTÊNCIAS TÉCNICAS AUTORIZADAS

---

Para garantir o melhor atendimento, nossa rede de Assistência Técnica Autorizada está em constante atualização. Consulte a relação em nosso site [www.talmax.com.br](http://www.talmax.com.br) ou ligue para (41) 3888-5555, de segunda a sexta das 8h30 às 18h00.



# Talmax

Distribuído por:  
Talmax Produtos de Prótese Dentária Ltda.  
CNPJ: 00.130.762/0001-02  
Rua Benedito Carollo, 890  
Cidade Industrial, Curitiba-PR. CEP: 81290-060.  
Equipamento isento de registro ou notificação na Anvisa.

41 **3888-5555**  
*sac@talmax.com.br*  
*www.talmax.com.br*